

Fenêtres PVC



KÖMMERLING®



Double vitrage

4/16/4/ Ug=1,0 standard avec gaz argon, basse émissivité, possède une bonne isolation thermique et acoustique

Warm edge

une large gamme des couleurs, améliore les paramètres thermiques et l'esthétique de la fenêtre

Profilé

Kommerling à 5 chambres, sans plomb, extrudé en Allemagne, classe A, parois extérieures de 3mm, l'épaisseur de 70 mm

Parclose

arrondie qui facilite l'entretien et augmente les valeurs esthétiques

Ferrure

avec les charnières réglées garantit le confort d'utilisation de fenêtre

Renfort

en acier galvanisé, en standard au partour de chaque ouvrant et dormant, garantit la stabilité et la rigidité parfaite



U=1.3 *

*coefficient thermique pour la fenêtre exemplaire

EuroFutur 5K Elegance

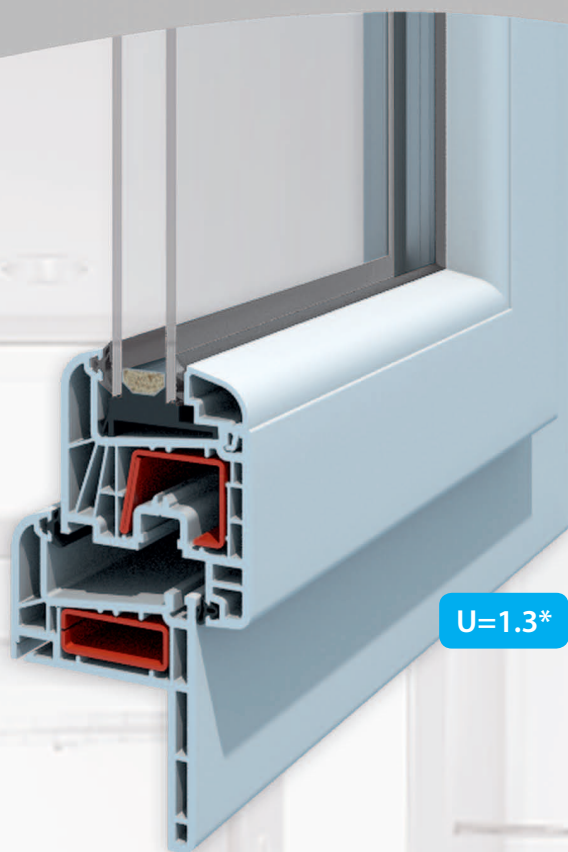
De superbes fenêtres pour un nouvel univers

Les intérieurs stylés demandent que tous les éléments participent à l'harmonie de l'ensemble. EuroFutur 5k Elegance est une fenêtre qui a la particularité de bien s'harmoniser avec son environnement. Les formes arrondies de son dormants et son ouvrant s'adaptent bien aux intérieurs modernes ou classiques. La fenêtre n'est plus seulement un élément utilitaire, elle devient aussi un élément décoratif de votre intérieur. Le profilé à cinq chambres EuroFutur 5k Elegance possède une large gamme d'éléments complémentaires. Le système permet de construire des fenêtres de large gamme de formes atypiques. Les joints TPE garantissent pour la pièce un niveau optimal d'étanchéité. La surface lisse et arrondie des profilés facilite le nettoyage et entretien de la fenêtre. La large gamme de couleurs comprend les plaxages imitation bois et le laquage dans toutes les nuances RAL.



EuroFutur 5k Elegance PLUS

Système EuroFutur 5k Elegance Plus permet de poser les fenêtres sans démonter des anciens dormants des fenêtres et sans abîmer la façade. Bien que nous laissons un ancien dormant, le clair du jour reste presque le même grâce au nouveau dormant d'Elegance Plus. De l'intérieur le dormant rénovation possède une ailette de 50mm qui crée une finition esthétique à l'intérieur du bâtiment. Il existe la possibilité d'utiliser les éléments de habillage de l'extérieur. Le dormant rénovation peut être utilisé avec l'ouvrant de EuroFutur 5K Elegance ainsi que EuroFutur 6k Elegance.



U=1.3*

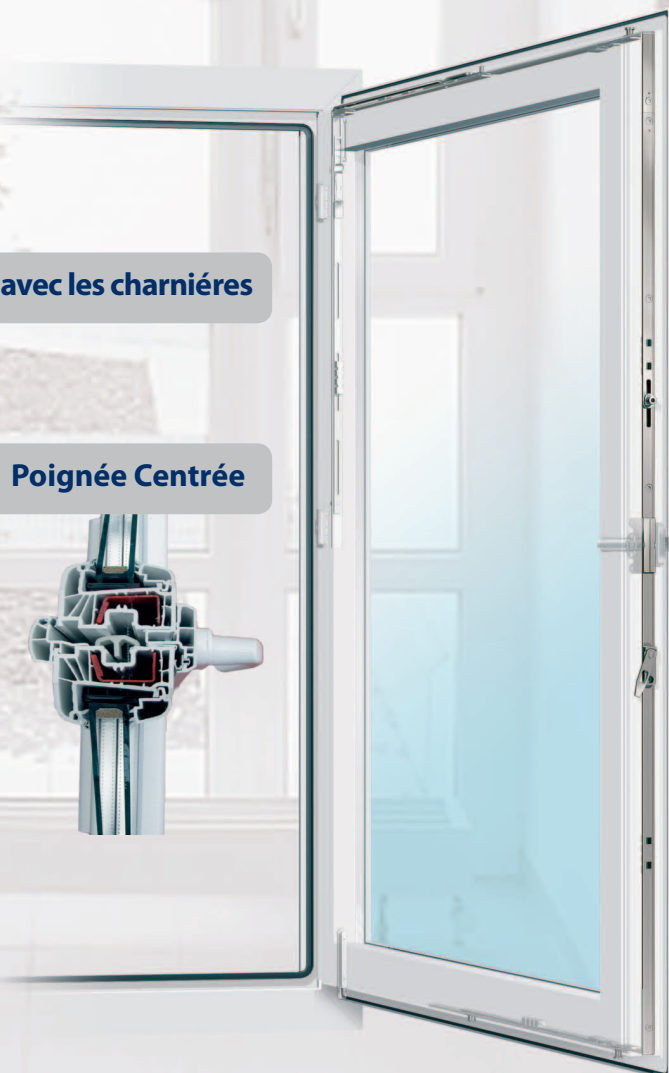
Elegance avec tapée



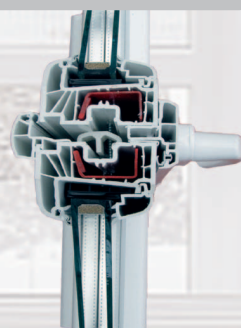
U=1.3*

Ce système est destiné pour les bâtiments avec l'isolation de l'intérieur d'épaisseurs différentes. Il garantit la facilité de pose ainsi que les valeurs esthétiques. Les tapées peuvent être utilisées avec le dormant neuf ainsi que le dormant rénovation. Plusieurs possibilités.

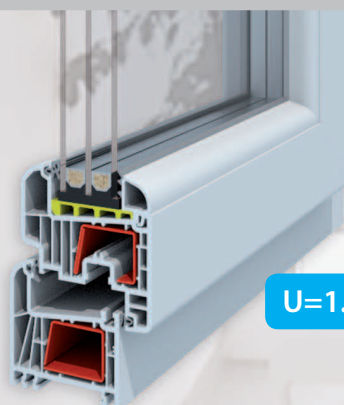
Ferrure avec les charnières



Poignée Centrée

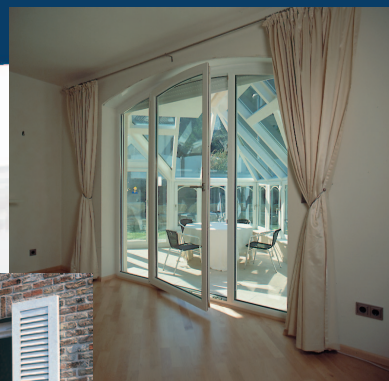


EuroFutur 6k Elegance



U=1.0*

Grâce à l'ouvrant à 6 chambres et la possibilité d'utiliser le triple vitrage EuroFutur 6K Elegance est la meilleure solution pour une habitation avec les meilleures performances thermiques. Les ouvrants aux angles légèrement arrondis donnent au modèle EuroFutur 6K Elegance un aspect élégant qui s'adaptent parfaitement à la façade du bâtiment.



KÖMMERLING®



Concept Renov Houses

Av. du Péage 89, 1932 Woluwé St Etienne
Tél: +32 2 720 80 08 • Fax: +32 2 720 70 64
info@c-r-h.be
TVA: BE0889.853.353
BNP Fortis: BE04 0015 2221